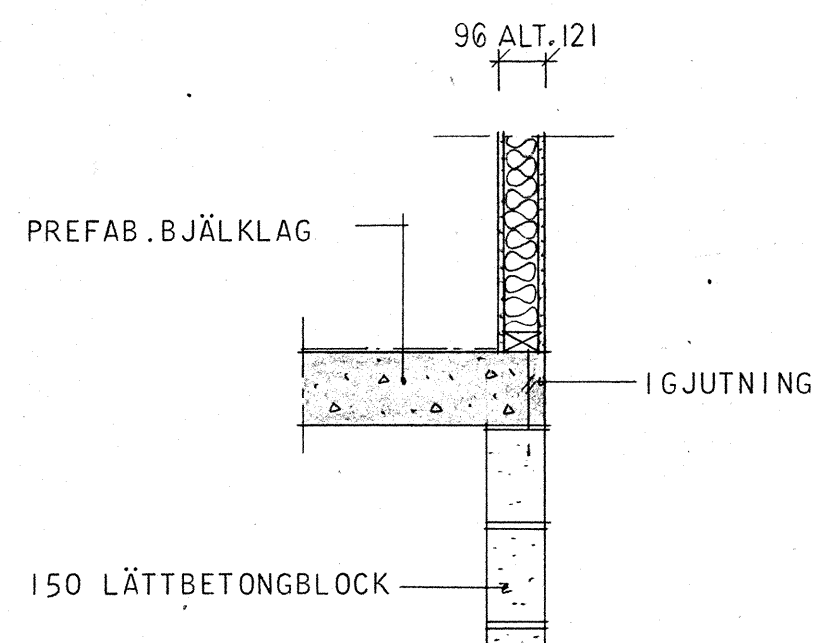


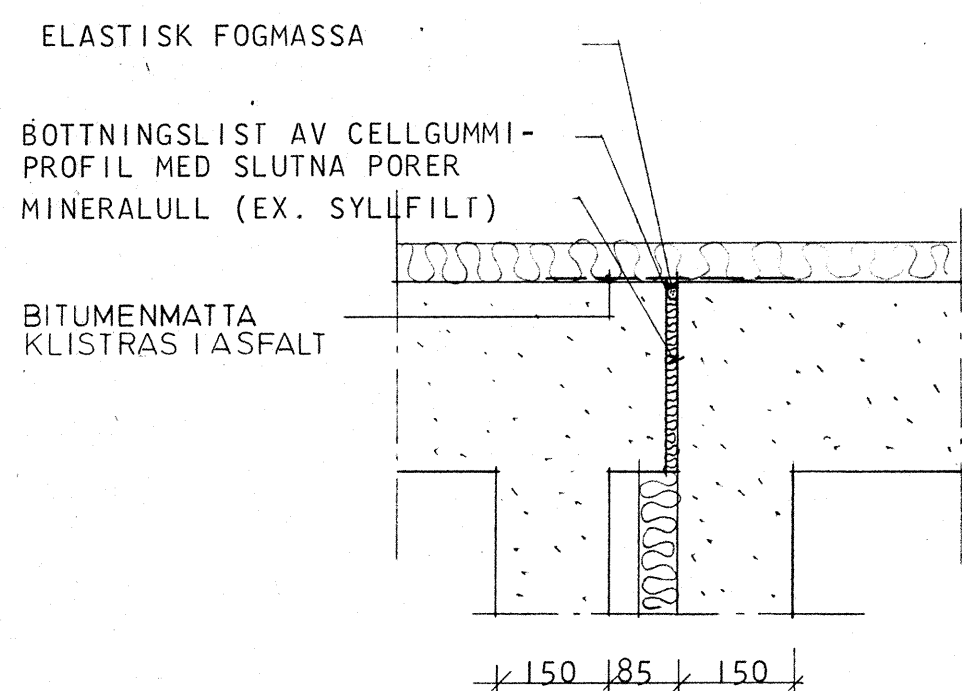
A



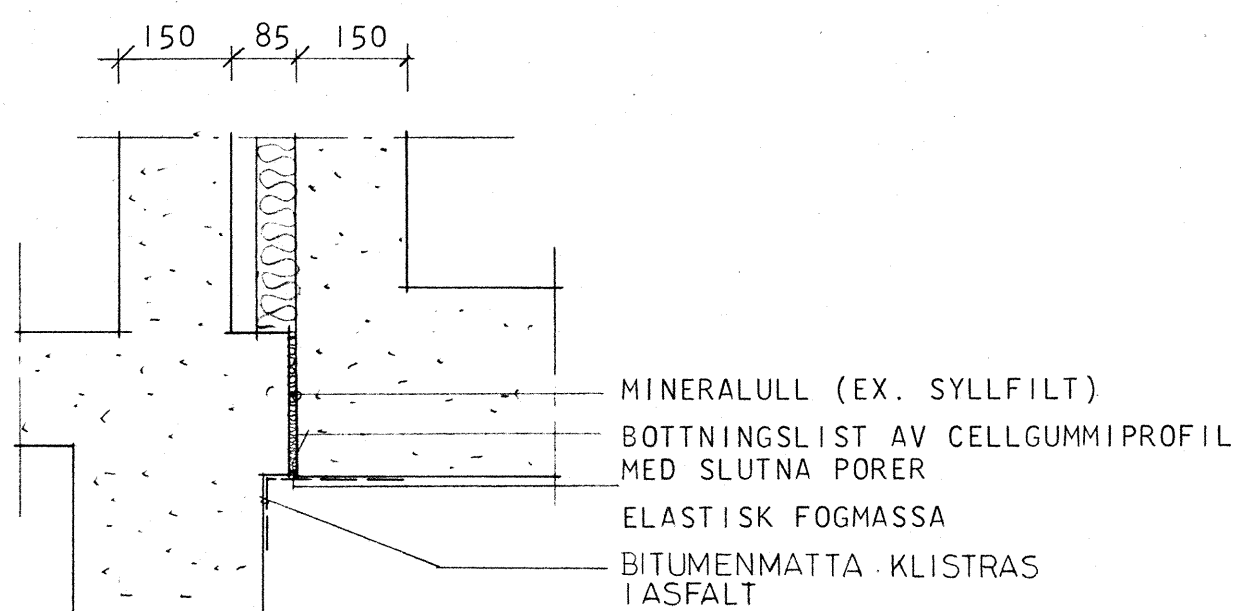
B



C



D



E

ARBETSRTNING

A FOGMASSA US 74.04.23
Reg | Ant | Avser | Sign | Datum

ByggStatik			SMÅHUS I KV. BETAN OCH VITKÅLEN	
Uppsala Byggstatik AB - Konsulterande Ingenjörer 018/25 20 25 Murargatan 31 • 754 37 Uppsala			ÅRSTA UPPSALA	
Handläggare H. ERIKSSON	Ritad av A. N.	Granskad av	KÄLLARVÄGGSSEKTIONER	
Datum 1974-02-21	Hans Eriksson		Skala 1:20, 1:10	Arbetsnummer 73027
			Ritningsnummer K25:13	Reg A

HUS B,D,E, Es